

Sistema S 3,

Exposto, removível
Lay in ou Tegular

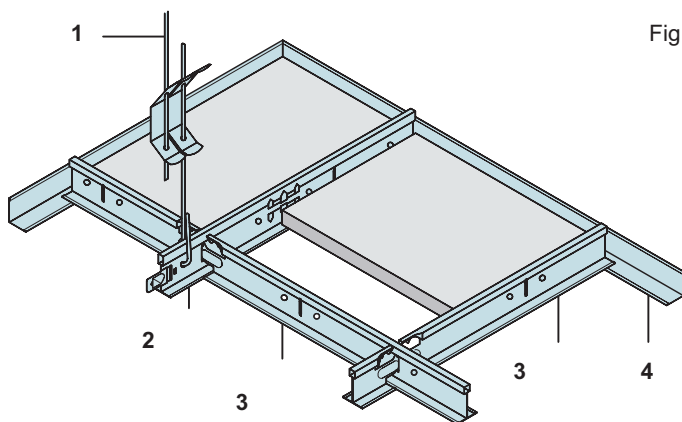
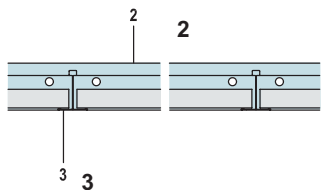


Fig. S 3

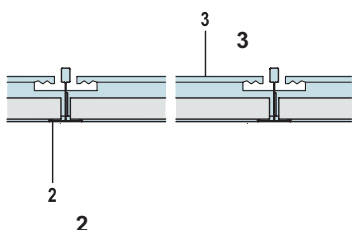
1

- 1 Suporte suspenso
- 2 Perfil T principal
- 3 Perfil T transversal
- 4 Recorte de parede

Perfil:



Seção transversal:

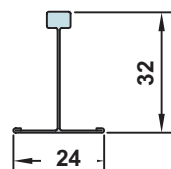
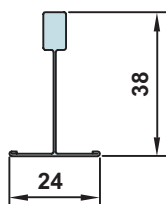


Dimensões do perfil:

S 3

Perfil T Principal

Perfil T Transversal



Dados Técnicos

Linha de produtos:

OWAcoustic® premium
OWAcoustic® smart
OWA deco®

Dimensões:

600 x 600 mm

625 x 625 mm

600 x 1200 mm

625 x 1250 mm

Larguras: 300, 312.5, 400 mm

Comprimentos: 1200, 1250,

2000*, 2500* mm

*Desmontável sob consulta

Outros tamanhos disponíveis sob pedido.
Sujeito a quantidades mínimas e taxas adicionais.

Espessura:

14 mm (smart), 15 e 20 mm (premium) nom.

Classe de materiais de construção:

A2-s1,d0 conf. EN 13501-1

(premium, smart)

Detalhe

da borda:

3

6

Suspensão metálica:

Todos os perfis são zincados, galvanizados e pintados de branco. Perfis T transversais estão disponíveis com conexão tipo baioneta ou gancho. Para obter detalhes e cores adicionais, veja a lista de peças do OWAconstruct®.

Profundidade mínima de suspensão:

75 – 100 mm (dependendo do plenum). Para facilitar a remoção da placa 120 mm