



Sistema S 9b

Oculto, desmontável
Borda 'C'

Dados Técnicos

Linha de produtos:
OWAcoustic® premium

Dimensões:
600 x 600 mm
625 x 625 mm ⁿ

Larguras: 300 mm*
Comprimentos: 1200, 1250 mm

ⁿ 2 fileiras de placas diretamente desmontáveis (veja os exemplos de instalação)

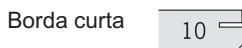
* diretamente desmontável a cada 2a. placa

Outros tamanhos disponíveis sob pedido. Sujeito a quantidades mínimas e taxas adicionais.

Espessura:
aprox. 15 e 20 mm

Classe de materiais de construção:
A2-s1,d0 conf. EN 13501-1

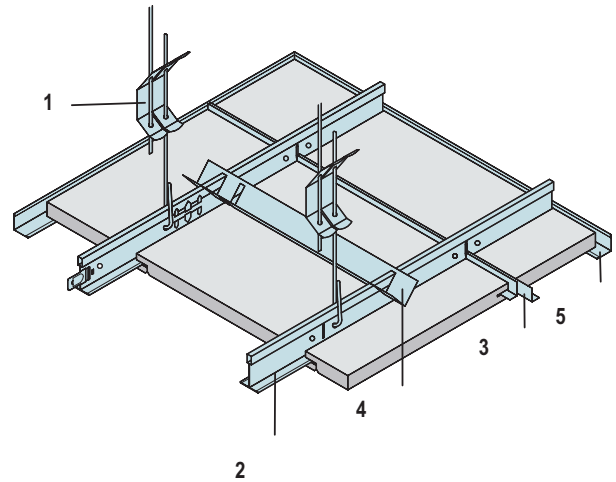
Detalhes das bordas:



Suspensão metálica:

Todos os perfis são zincados, galvanizados e pintados de branco. Para obter detalhes e cores adicionais, veja a lista de preços do OWAconstruct®.

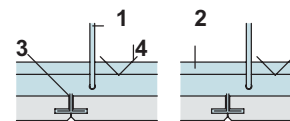
Profundidade da suspensão:
aprox. 110 mm



- | | |
|----------------------|------------------------|
| 1 Suporte suspenso | 4 Barra estabilizadora |
| 2 Perfil T principal | 5 Cantoneira de parede |
| 3 Perfil L | |

Sistema de suspensão

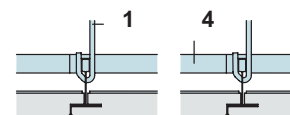
Perfil:



Nota:

- A remoção direta da placa é efetuada entre os extensores principais No. 45 G (as placas embaixo das barras estabilizadoras/espaçadoras não podem ser removidas diretamente).
- Deslize as placas ao longo dos perfis T até liberar as barras estabilizadoras e permitir sua remoção.
- Os suportes suspensos deverão estar absolutamente verticais para evitar tensão lateral (Torque).

Seção transversal:



Remoção da placa:

As placas poderão ser removidas e substituídas, inclinando-se através da posição lateral.